

8Nm/16Nm/24Nm Откр./Закр

DA8MU230-D/DS
DA16MU230-D/DS
DA24MU230-D/DS

- Используется в воздушных клапанах систем ОВК
- Выходной крутящий момент 8Nm/16Nm/24Nm
- Номинальное напряжение AC 100-240V
- Управление: Откр./Закр, 2-х/3-х позиционное
- DS включает в себя 2 вспомогательных переключателя

Модификация

| Крутящий момент | Время срабатывания | Электропитание | Вспомогательный переключатель | Модель |
|-----------------|--------------------|----------------|-------------------------------|---------------------|
| 8Nm | <55с | AC100-240V | Нет | DA8MU230-D |
| | | | 2-SPDT | DA8MU230-DS |
| 16Nm | <100с | | Нет | DA16MU230-D |
| | | | 2-SPDT | DA16MU230-DS |
| 24Nm | <160с | | Нет | DA24MU230-D |
| | | | 2-SPDT | DA24MU230-DS |

Технические характеристики

| | DA8MU230-D/DS | DA16MU230-D/DS | DA24MU230-D/DS |
|----------------------------------|--|-----------------|-------------------|
| Электрические параметры | | | |
| Номинальное напряжение | AC 100-240V 50/60Hz | | |
| Диапазон номинального напряжения | AC85...265V | | |
| Потребляемая мощность | 4.5Вт в режиме работы, 0,7Вт в режиме ожидания | | |
| Сечение провода | 0.5mm ² | | |
| Функциональные параметры | | | |
| Спецификация терминала | Макс.2.0mm ² | | |
| Крутящий момент | 8Nm | 16Nm | 24Nm |
| Площадь заслонки | 1.5m ² | 3m ² | 4.5m ² |
| Направление вращения | Выставляется вручную | | |
| Ручное управление | Редуктор выводится из зацепления при помощи кнопки с самовозвратом | | |
| Угол поворота | Макс.90 ° | | |
| Время срабатывания | <55с (90 °) | <100с (90 °) | <160с (90 °) |
| Уровень шума | 45dB | | |
| Индикация положения | Механическая | | |
| Условия эксплуатации | | | |
| Класс защиты | II (двойная изоляция) | | |
| Степень защиты | IP54 | | |
| Температура окружающей среды | -20...+50°C /IEC 721-3-3 | | |
| Температура хранения | -30...+80°C /IEC 721-3-2 | | |
| Тест на влажность | 95% отн.влажности, без конденсата (EN 60730-1) | | |
| Размеры, вес | | | |
| Размеры | Смотрите раздел «Размеры привода» | | |
| Размеры вала | > 50mm | | |
| Диаметр вала | ○ 10...20mm □ 10X10...16X16mm | | |
| Вес | < 1.2kg | | |



Размеры привода(мм)

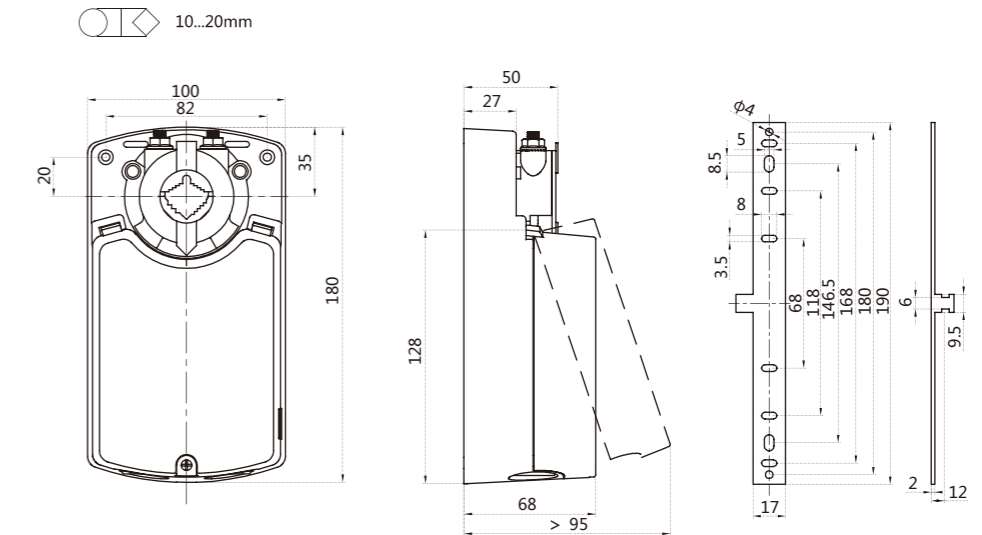
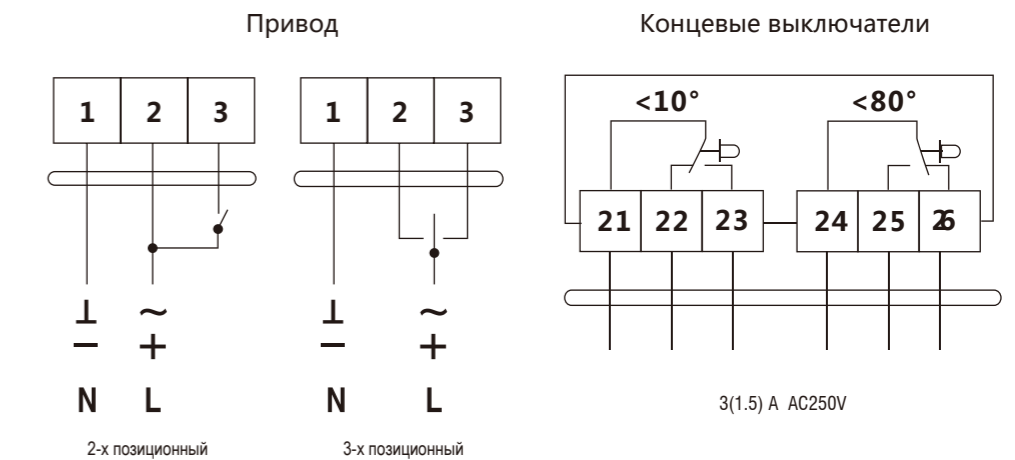
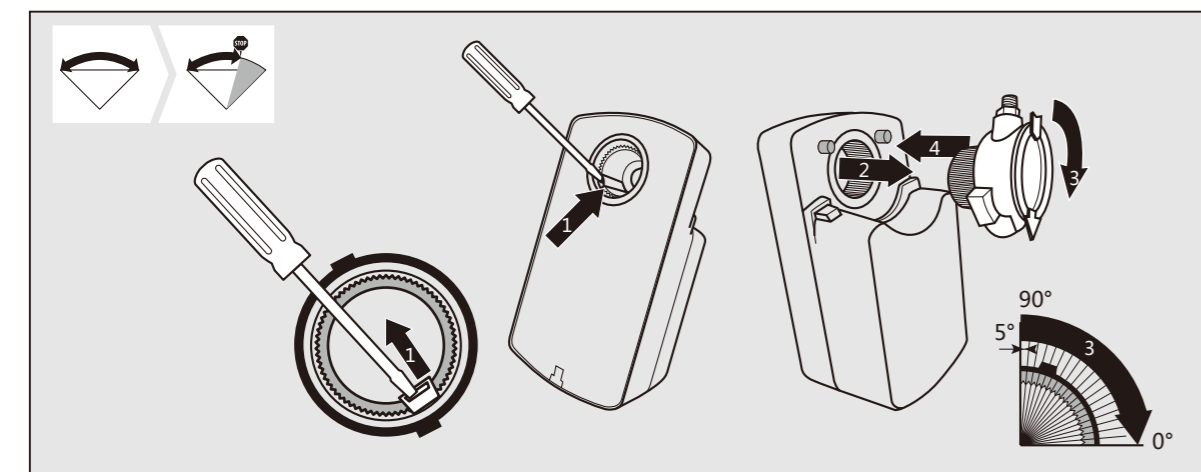


Схема подключения



Серия DA8/16/24MU



Серия DA5FU

