

8Nm/16Nm/24Nm плавное управление

DA8MU230-A/AS
DA16MU230-A/AS
DA24MU230-A/AS

- Используется в воздушных клапанах систем ОВК
- Выходной крутящий момент 8Nm/16Nm/24Nm
- Номинальное напряжение AC 100-240V
- Управление: 0(2)...10VDC/0(4)...20mA
- Сигнал обратной связи : 0(2)...10VDC/0(4)...20mA
- AS включает в себя 2 вспомогательных переключателя



Модификация

Крутящий момент	Время срабатывания	Электропитание	Вспомогательный переключатель	Модель
8Nm	<55с	AC 100-240V	Нет	DA8MU230-A
			2-SPDT	DA8MU230-AS
16Nm	<100с		Нет	DA16MU230-A
			2-SPDT	DA16MU230-AS
24Nm	<160с		Нет	DA24MU230-A
			2-SPDT	DA24MU230-AS

Технические характеристики

	DA8MU230-A/AS	DA16MU230-A/AS	DA24MU230-A/AS
Электрические параметры			
Номинальное напряжение	AC 100-240V 50/60Hz		
Диапазон номинального напряжения	AC85...265V		
Потребляемая мощность	4.5Вт в режиме работы, 0,7Вт в режиме ожидания		
Сечение провода	0.5mm ²		
Функциональные параметры			
Спецификация терминала	Макс.2.0mm ²		
Крутящий момент	8Nm	16Nm	24Nm
Площадь заслонки	1.5m ²	3m ²	4.5m ²
Направление вращения	Выставляется вручную		
Ручное управление	Редуктор выводится из зацепления при помощи кнопки с самовозвратом		
Угол поворота	Макс.90°		
Время срабатывания	<55с (90°)	<100с (90°)	<160с (90°)
Уровень шума	45dB		
Индикация положения	Механическая		
Условия эксплуатации			
Класс защиты	II (двойная изоляция)		
Степень защиты	IP54		
Температура окружающей среды	-20...+50°C /IEC 721-3-3		
Температура хранения	-30...+80°C /IEC 721-3-2		
Тест на влажность	95% отн.влажности, без конденсата (EN 60730-1)		
Размеры, вес			
Размеры	Смотрите раздел «Размеры привода»		
Размеры вала	> 50mm		
Диаметр вала	○ 10...20mm □ 10X10...16X16mm		
Вес	< 1.2kg		

Размеры привода(мм)

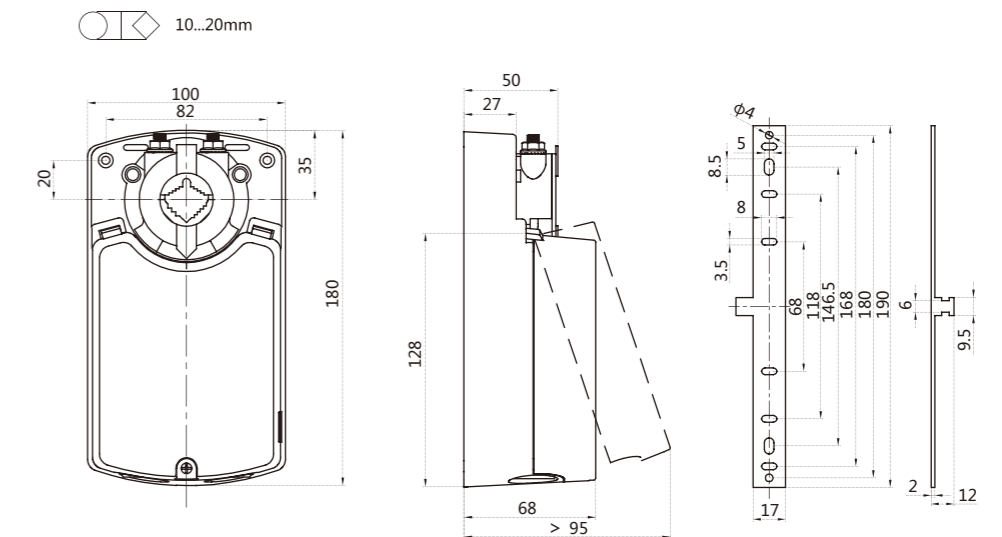
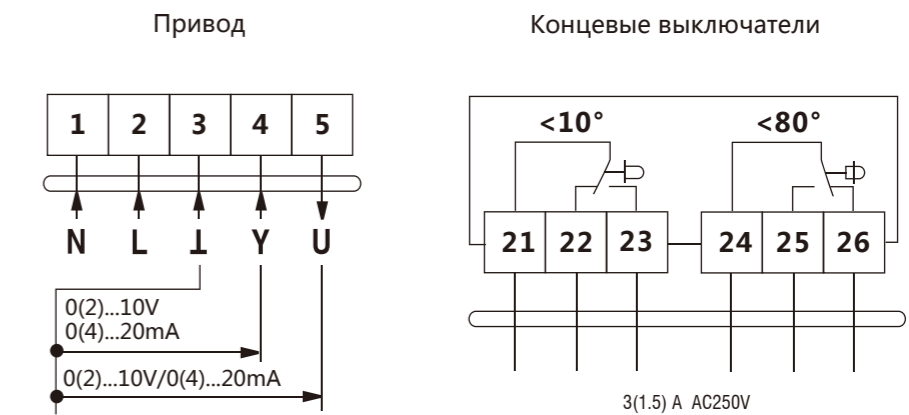
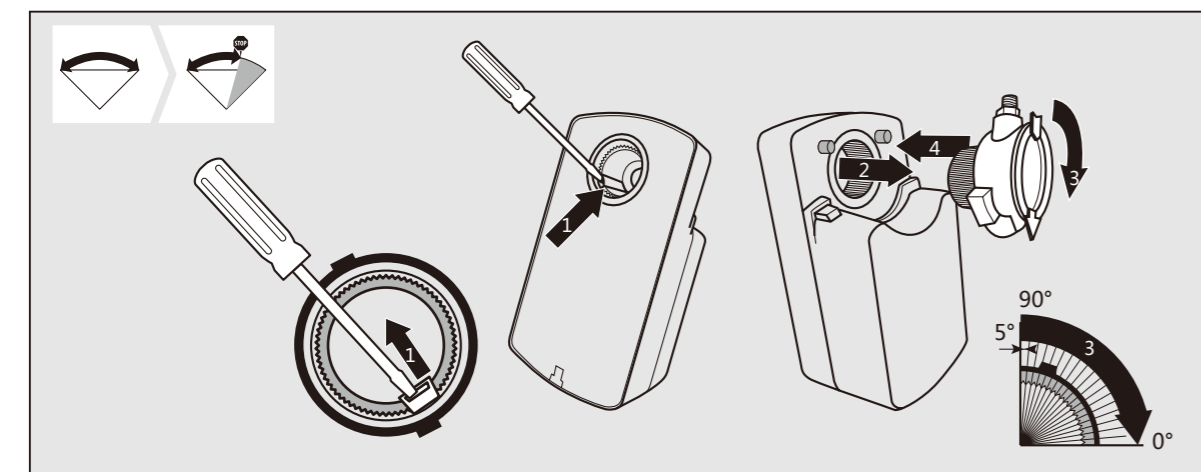


Схема подключения



Серия DA8/16/24MU



Серия DA5FU

