

8Nm/16Nm/24Nm Откр./Закр

DA8MU24-D/DS  
DA16MU24-D/DS  
DA24MU24-D/DS

- Используется в воздушных клапанах систем ОВК
- Выходной крутящий момент 8Nm/16Nm/24Nm
- Номинальное напряжение AC/DC 24V
- Управление: Откр./Закр, 2-х/3-х позиционное
- DS включает в себя 2 вспомогательных переключателя



Модификация

Крутящий момент	Время срабатывания	Электропитание	Вспомогательный переключатель	Модель
8Nm	<55с	AC/DC 24V	Нет	DA8MU24-D
			2-SPDT	DA8MU24-DS
16Nm	<100с		Нет	DA16MU24-D
			2-SPDT	DA16MU24-DS
24Nm	<160с		Нет	DA24MU24-D
			2-SPDT	DA24MU24-DS

Технические характеристики

	DA8MU24-D/DS	DA16MU24-D/DS	DA24MU24-D/DS
--	--------------	---------------	---------------

Электрические параметры

Номинальное напряжение	AC/DC 24V 50/60Hz		
Диапазон номинального напряжения	AC/DC 19.2...28.8V		
Потребляемая мощность	4.5Вт в режиме работы, 0.5Вт в режиме ожидания		
Сечение провода	0.5mm <sup>2</sup>		

Функциональные параметры

Спецификация терминала	Макс.2.0mm <sup>2</sup>		
Крутящий момент	8Nm	16Nm	24Nm
Площадь заслонки	1.5m <sup>2</sup>	3m <sup>2</sup>	4.5m <sup>2</sup>
Направление вращения	Выставляется вручную		
Ручное управление	Редуктор выводится из зацепления при помощи кнопки с самовозвратом		
Угол поворота	Макс.90°		
Время срабатывания	<55с (90°)	<100с (90°)	<160с (90°)
Уровень шума	45dB		
Индикация положения	Механическая		

Условия эксплуатации

Класс защиты	III (Безопасное низкое напряжение)		
Степень защиты	IP54		
Температура окружающей среды	-20...+50°C /IEC 721-3-3		
Температура хранения	-30...+80°C /IEC 721-3-2		
Тест на влажность	95% отн.влажности, без конденсата (EN 60730-1)		

Размеры, вес

Размеры	Смотрите раздел «Размеры привода»		
Размеры вала	> 50mm		
Диаметр вала	o 10...20mm □ 10X10...16X16mm		
Вес	< 1.2kg		

Размеры привода(мм)

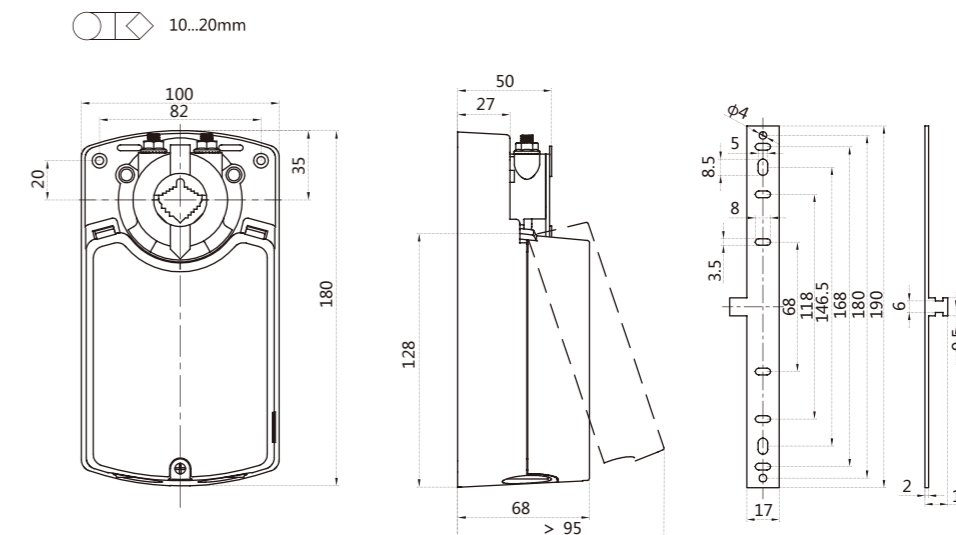
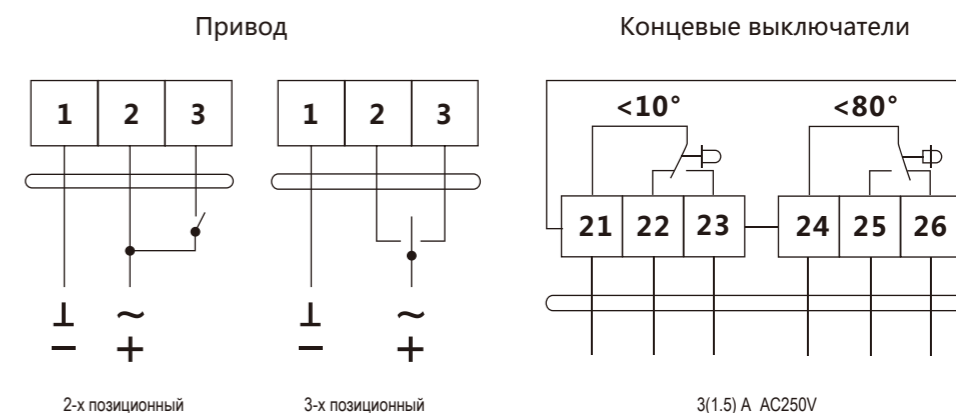
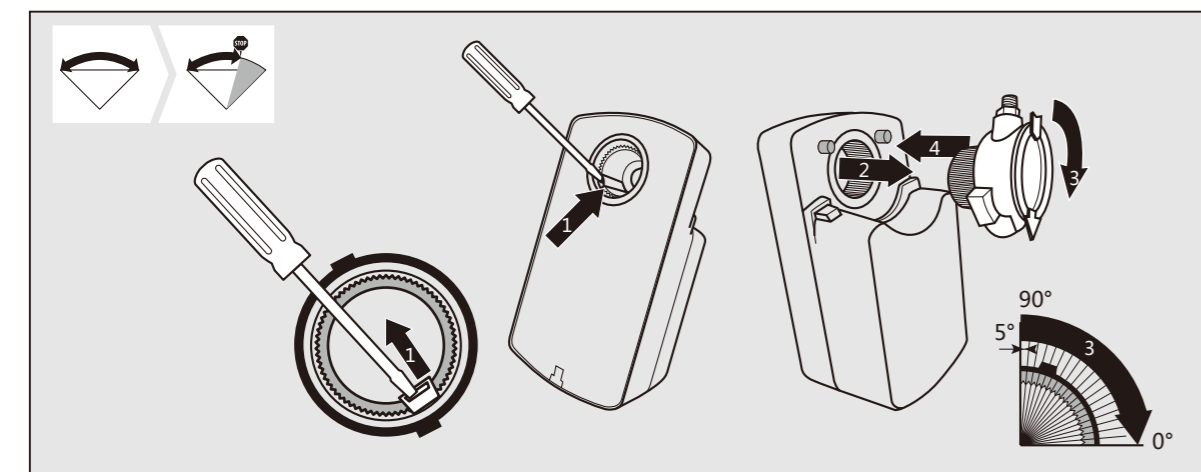


Схема подключения



Серия DA8/16/24MU



Серия DA5FU

