

8Nm/16Nm/24Nm плавное управление

DA8MU24-A/AS DA16MU24-A/AS DA24MU24-A/AS

- Используется в воздушных клапанах систем ОБК
- Выходной крутящий момент 8Nm/16Nm/24Nm
- Номинальное напряжение AC/DC 24V
- Управление: 0(2)...10VDC/0(4)...20mA
- Сигнал обратной связи : 0(2)...10VDC/0(4)...20mA
- AS включает в себя 2 вспомогательных переключателя



Модификация

Крутящий момент	Время срабатывания	Электропитание	Вспомогательный переключатель	Модель
8Nm	< 55с	AC/DC 24V	Нет	DA8MU24-A
			2-SPDT	DA8MU24-AS
16Nm	< 100с		Нет	DA16MU24-A
			2-SPDT	DA16MU24-AS
24Nm	< 160с		Нет	DA24MU24-A
			2-SPDT	DA24MU24-AS

Технические характеристики

	DA8MU24-A/AS	DA16MU24-A/AS	DA24MU24-A/AS
--	--------------	---------------	---------------

Электрические параметры

Номинальное напряжение	AC/DC 24V 50/60Hz		
Диапазон номинального напряжения	AC/DC 19.2...28.8V		
Потребляемая мощность	4.5Вт в режиме работы, 0.5Вт в режиме ожидания		
Сечение провода	0.5mm ²		

Функциональные параметры

Спецификация терминала	Макс.2.0mm ²		
Крутящий момент	8Nm	16Nm	24Nm
Площадь заслонки	1.5m ²	3m ²	4.5m ²
Направление вращения	Выставляется вручную		
Ручное управление	Редуктор выводится из зацепления при помощи кнопки с самовозвратом		
Угол поворота	Макс.90 °		
Время срабатывания	< 55с (90 °)	< 100с (90 °)	< 160с (90 °)
Уровень шума	45dB		
Индикация положения	Механическая		

Условия эксплуатации

Класс защиты	III (Безопасное низкое напряжение)
Степень защиты	IP54
Температура окружающей среды	-20...+50°C / IEC 721-3-3
Температура хранения	-30...+80°C / IEC 721-3-2
Тест на влажность	95% отн.влажности, без конденсата (EN 60730-1)

Размеры, вес

Размеры	Смотрите раздел «Размеры привода»
Размеры вала	> 50mm
Диаметр вала	○ 10...20mm □ 10X10...16X16mm
Вес	< 1.2kg

Размеры привода(мм)

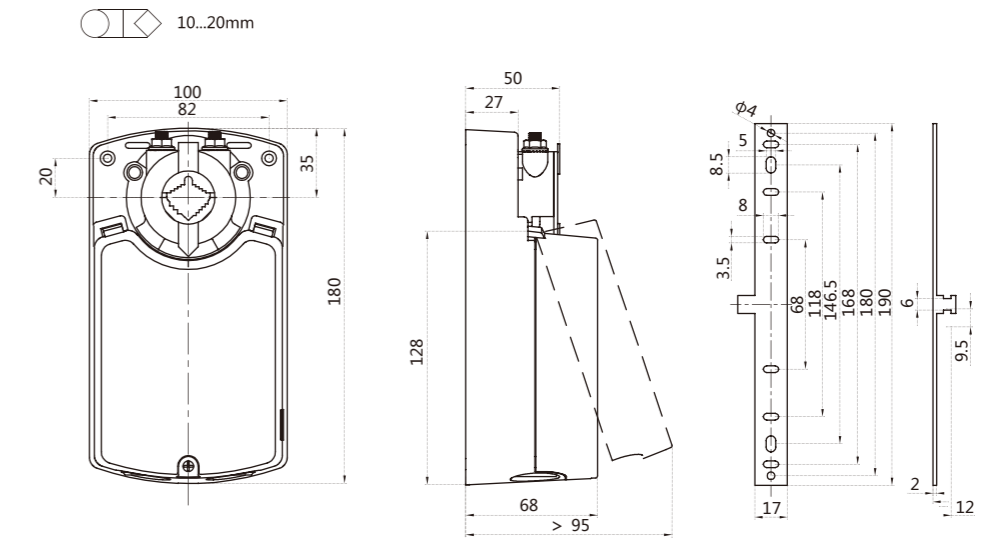
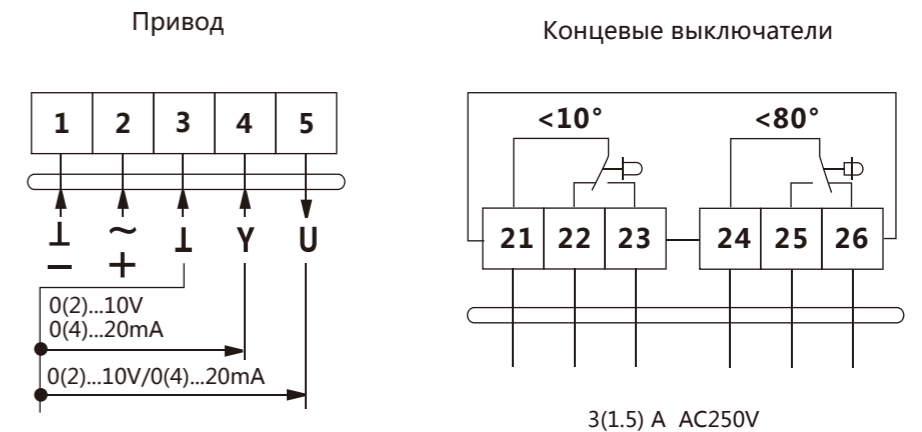
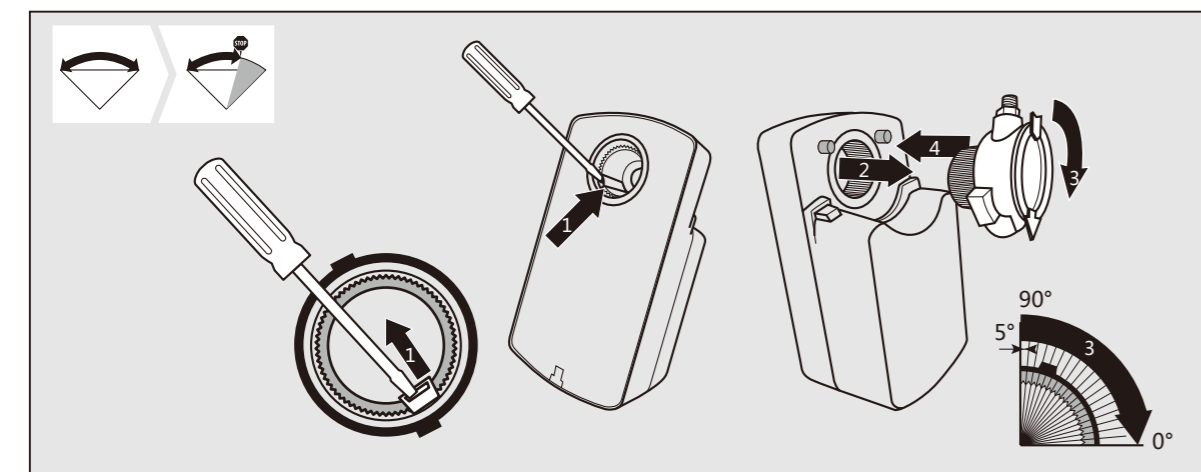


Схема подключения



Серия DA8/16/24MU



Серия DA5FU

