

Монтажная схема



Технический паспорт DA8MQU24-D/DS



Электропривод воздушный ускоренного срабатывания без возвратной пружины.

Используется в воздушных клапанах систем ОВК

Выходной крутящий момент: 8Nm

Время срабатывания мотора: ≤ 8сек.

Номинальное напряжение: AC/DC 24V

Управление: (D) - Откр./Закр, (DS) - 2-х/3-х позиционное

Вспомогательные переключатели: Модель (D) - Нет, Модель (DS) - 2-SPDT

⚠ Оповещение по безопасности

1. Привод нельзя использовать в другой области, кроме указанной области применения, особенно в самолетах.
2. Корпус исполнительного устройства может вскрываться только производителем. Он не содержит компонентов, которые пользователь мог бы заменить или отремонтировать.
3. Устройство содержит электрические и электронные компоненты, и его нельзя утилизировать как бытовые отходы. Необходимо соблюдать все действующие местные правила и требования.

Размеры привода (мм)

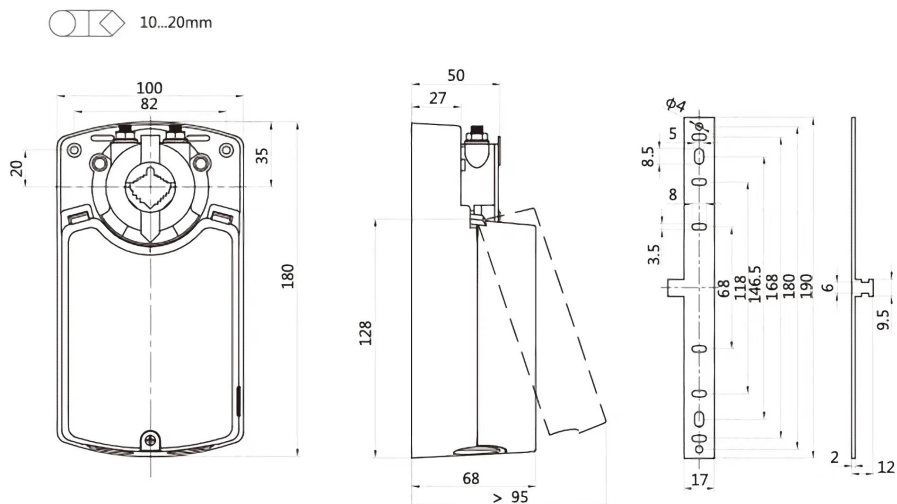
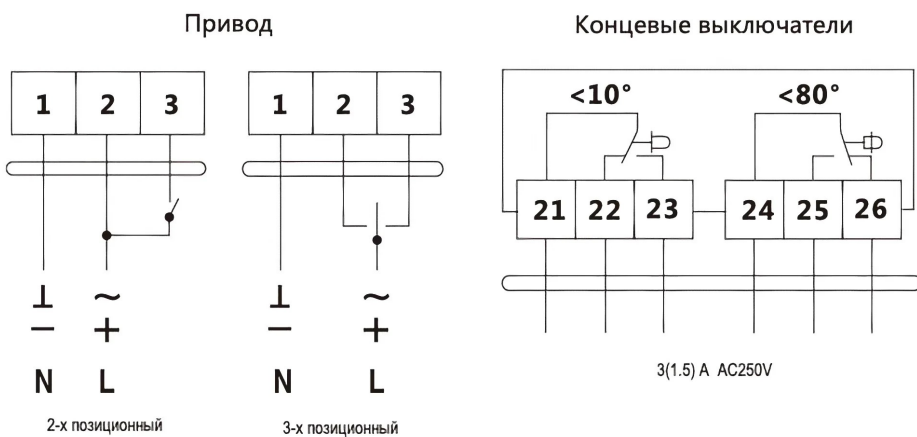


Схема подключения



Электрические параметры

Номинальное напряжение:	AC/DC 24V 50/60Hz
Диапазон номинального напряжения:	AC/DC 19.2...28.8V
Потребляемая мощность:	12Вт в режиме работы, 0.8Вт в режиме ожидания
Сечение провода:	0.5мм ²

Функциональные параметры

Спецификация терминала:	Макс. 2.0 мм ²
Крутящий момент:	8 Нм
Площадь заслонки:	1.5 м ²
Направление вращения:	Выставляется вручную
Ручное управление:	Редуктор выводится из зацепления при помощи кнопки с самовозвратом
Угол поворота:	Макс. 90°
Время срабатывания:	≤ 8 сек. (90°)
Уровень шума:	65 Дб
Индикация положения:	Механическая

Условия эксплуатации

Класс защиты:	III (Безопасное низкое напряжение)
Степень защиты:	IP54
Температура окружающей среды:	-20...+50°C / IEC 721-3-3
Температура хранения:	-30...+80°C / IEC 721-3-2
Тест на влажность:	95% отн.влажности, без конденсата (EN 60730-1)

Размеры и вес

Габаритные размеры:	Смотрите схему ниже
Размер вала:	≥ 50 мм
Диаметр вала:	○ 10...20 мм □ 10x10...16x16 мм
Вес:	≤ 1.2 кг