

10Nm/15Nm Откр./Закр

SA10MU24-DS/DST
SA10MU230-DS/DST
SA15MU24-DS/DST
SA15MU230-DS/DST

- Специальная противопожарная система дымоудаления
- Выходной крутящий момент 10Nm/15Nm
- Номинальное напряжение AC/DC 24V, AC 100-240V
- Управление: Открыто/Закрыто
- Включает в себя 2 вспомогательных переключателя
- DST включает в себя термодатчик (72°C)

Модификация

Крутящий момент	Время срабатывания	Электропитание	Вспомогательный переключатель	Термодатчик SAF72	Модель
10Nm	<45с	AC/DC 24V AC 230V	2-SPDT	Нет	SA10MU24-DS
				Да	SA10MU24-DST
				Нет	SA10MU230-DS
				Да	SA10MU230-DST
15Nm	<45с	AC/DC 24V AC 230V	2-SPDT	Нет	SA15MU24-DS
				Да	SA15MU24-DST
				Нет	SA15MU230-DS
				Да	SA15MU230-DST

Технические характеристики

	SA10/15MU24-DS/DST	SA10/15MU230-DS/DST
Электрические параметры		
Номинальное напряжение	AC/DC 24V 50/60Hz	AC 100-240V 50/60Hz
Диапазон номинального напряжения	AC/DC 19.2...28.8V	AC85...265V
Потребляемая мощность	5Вт в режиме работы, 1Вт в режиме ожидания	5Вт в режиме работы, 1Вт в режиме ожидания
Сечение провода	0.5mm ²	
Функциональные параметры		
Крутящий момент	10Nm/15Nm	
Площадь заслонки	1.5m ² /3.0m ²	
Направление вращения	Выбирается установкой L/R	
Ручное управление	Да	
Угол поворота	Макс.95°	
Время срабатывания	<45с/<30с	
Уровень шума	45dB	
Индикация положения	Механическая	
Условия эксплуатации		
Класс защиты	III (Безопасное низкое напряжение)	II (двойная изоляция)
Степень защиты	IP54	
Температура окружающей среды	-20...+50°C / IEC 721-3-3	
Температура хранения	-30...+80°C / IEC 721-3-2	
Тест на влажность	95% отн.влажности, без конденсата (EN 60730-1)	
Размеры, вес		
Размеры	Смотрите раздел «Размеры привода»	
Размеры вала	< 50mm	
Диаметр вала	12X12mm □ квадратный, возможно предоставление втулки 8X8 10X10	
Вес	<1.8kg	



Размеры привода(мм)

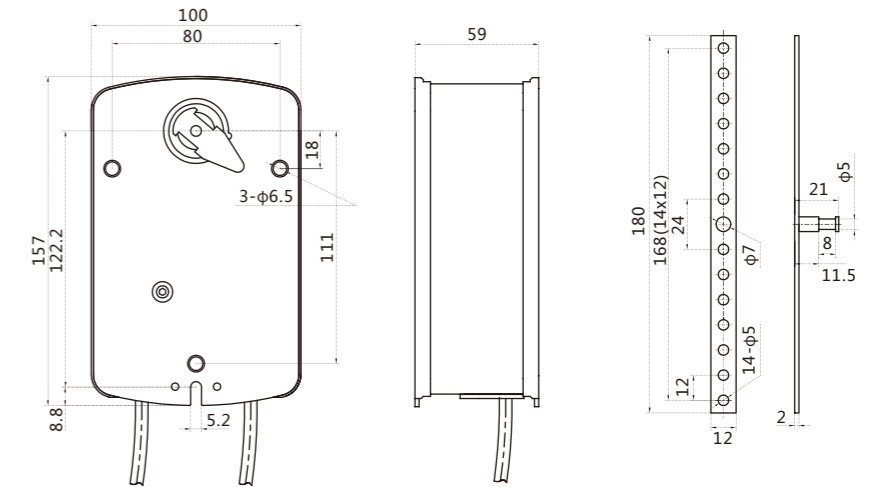
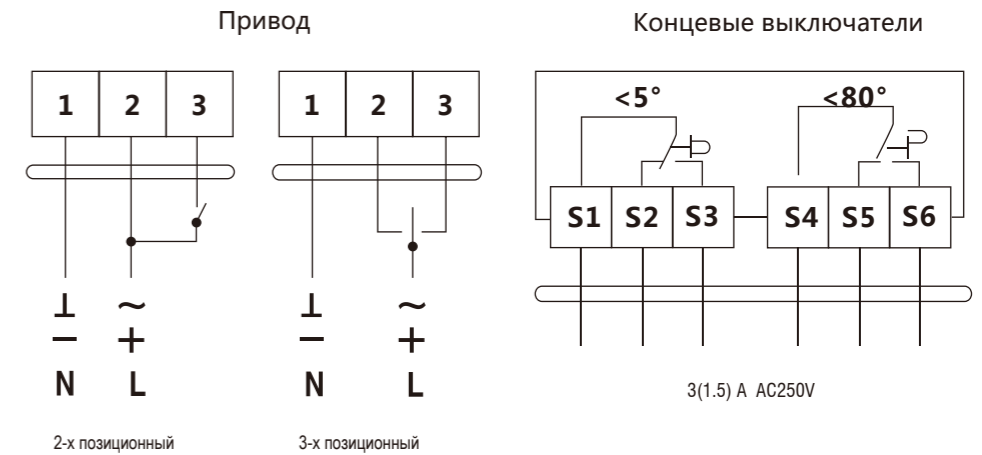


Схема подключения



Термодатчик SAF72

Термодатчик SAF72 включает в себя и Датчик температуры окружающей среды(TS1) и Канальный датчик(TS2).
 TS1 срабатывает, когда температура окружающей среды превышает 72 °С.
 TS2 срабатывает, когда температура в канале превышает 72 °С.

