

3Nm Откр./Закр

SA3FU24-DS/DST SA3FU230-DS/DST

- Специальная противопожарная система дымоудаления
- Выходной крутящий момент 3Nm
- Номинальное напряжение AC/DC 24V, AC 100-240V
- Управление: Откр./Закр
- Включает в себя 2 вспомогательных переключателя
- DST включает в себя термодатчик (72°C)

Модификация

Крутящий момент	Время срабатывания	Электропитание	Вспомогательный переключатель	Термодатчик SAF72	Модель
3Nm	<75с/<25с	AC/DC 24V	2-SPDT	Нет	SA3FU24-DS
				Да	SA3FU24-DST
		AC 100-240V		Нет	SA3FU230-DS
				Да	SA3FU230-DST

Технические характеристики

	SA3FU24-D/DST	SA3FU230-D/DST
Электрические параметры		
Номинальное напряжение	AC/DC 24V 50/60Hz	AC 100-240V 50/60Hz
Диапазон номинального напряжения	AC/DC 19.2...28.8V	AC85...265V
Потребляемая мощность	5Вт в режиме работы, 3Вт в режиме ожидания	5Вт в режиме работы, 3Вт в режиме ожидания
Сечение провода	0.5mm ²	
Функциональные параметры		
Крутящий момент	3Nm	
Площадь заслонки	0.6m ²	
Направление вращения	Выбирается установкой L/R	
Ручное управление	Да	
Угол поворота	Макс.95°	
Время срабатывания	Мотор <75с. Пружина <25с.	
Уровень шума	45dB	
Индикация положения	Механическая	
Условия эксплуатации		
Класс защиты	III (Безопасное низкое напряжение)	II (двойная изоляция)
Степень защиты	IP54	
Температура окружающей среды	-20...+50°C /IEC 721-3-3	
Температура хранения	-30...+80°C /IEC 721-3-2	
Тест на влажность	95% отн.влажности, без конденсата (EN 60730-1)	
Размеры, вес		
Размеры	Смотрите раздел «Размеры привода»	
Размеры вала	< 50mm	
Диаметр вала	12X12mm □ квадратный, возможно предоставление втулки 8X8 10X10	
Вес	< 1.3kg	



Размеры привода(mm)

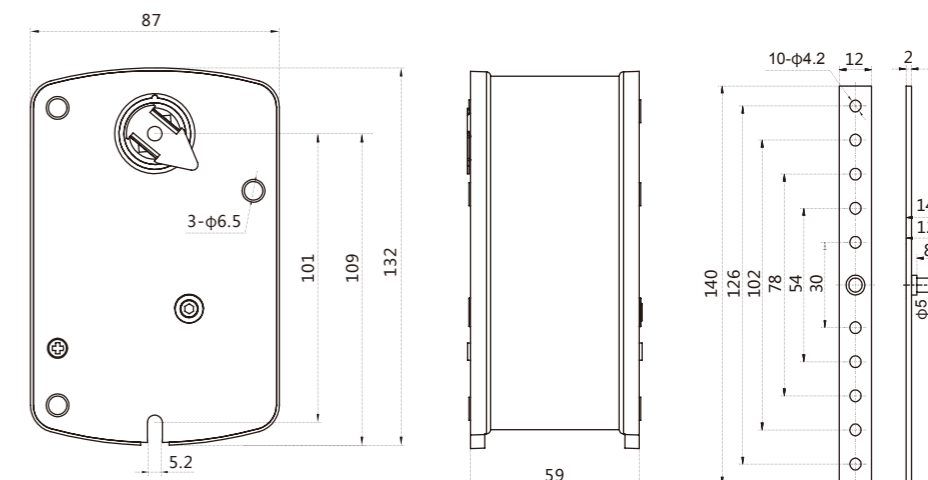
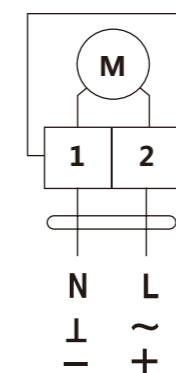
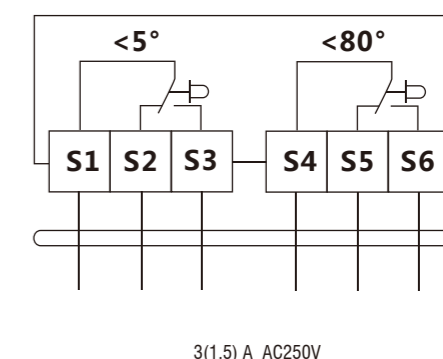


Схема подключения

Привод



Концевые выключатели



Термодатчик SAF72

Термодатчик SAF72 включает в себя и Датчик температуры окружающей среды (TS1) и Канальный датчик (TS2).
TS1 срабатывает, когда температура окружающей среды превышает 72 °С.
TS2 срабатывает, когда температура в канале превышает 72 °С.

