

1. ОБЩИЕ СВЕДЕНИЯ.

1.1. Основные технические данные.

Крутящий момент	мин. 8 Нм
Размер оси заслонки	круг Ø10–20 мм, □ от 10x10 до 16x16 мм
Рабочее напряжение	АС 230 В
Частота	50 ... 60 Гц
Потребляемая мощность (вращение/удержание)	4.5 Вт / 0.7 Вт
Расчетная мощность	4.5 ВА
Вспомогательные переключатели	есть, 3 (1,5) А 230 В
Управляющий сигнал	2-х/3-х позиционный
Угол поворота	0-90° (95° механически)
Время поворота	<55 сек
Уровень шума	макс.45 дБ
Класс защиты	II (все изолировано)
Степень защиты корпуса	IP 44
Рабочая температура	-20° ...+50° С
Температура хранения	-30° ...+80° С
Влажность	5%...95% без конденсата
Соединительный кабель	нет
Срок службы	60 000 циклов
Вес	1.3 кг
Соответствие стандартам	ГОСТ 16264.1-85

Изготовитель оставляет за собой право вносить изменения в конструкцию изделия без предварительного уведомления с целью улучшения его потребительских качеств.

2. КОМПЛЕКТ ПОСТАВКИ.

Электропривод – 1 шт., Упаковка – 1 комплект.

3. НАЗНАЧЕНИЕ.

Изделие применяется:

Для управления положением заслонки в клапане, вентиляционных систем, систем кондиционирования.

4. СХЕМА ПОДКЛЮЧЕНИЯ:

2-х позиционная



1 2 3



⊥ ~ 24V AC ± 10%

- + 24V DC ± 10%

N L1 230V AC ± 10%

3-х позиционная



1 2 3

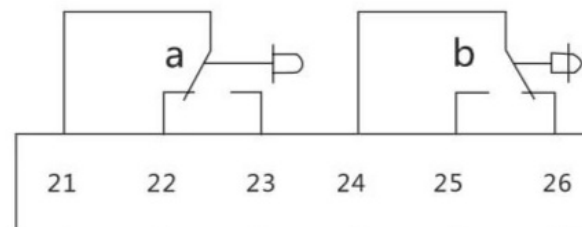


⊥ ~

- +

N L1

Концевые выключатели



Сопротивление нагрузки 3А, 230В
Индуктивная нагрузка 1.5А, 230В
Стрелка на 0 градусов

Микропереключатели конечных положений:

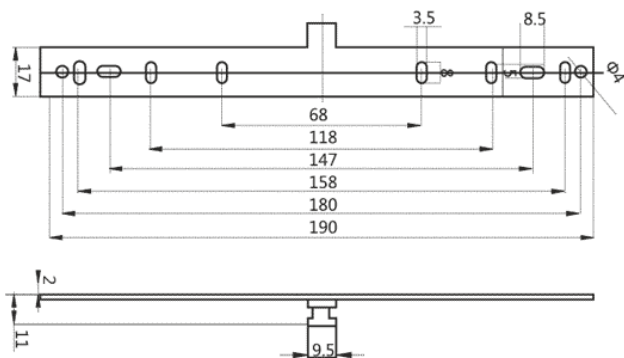
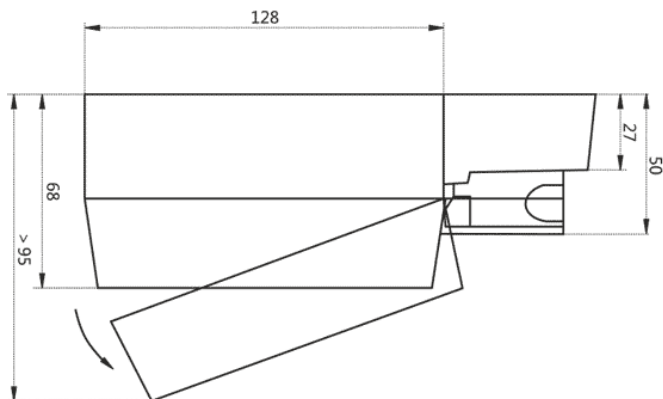
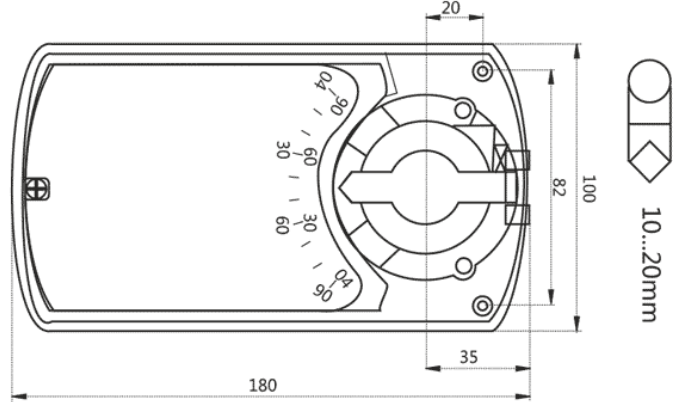
Заводская установка 5° для а, 85° для б.

ВАЖНО:

Устройство может быть вскрыто только на заводе изготовителе.

Оно не содержит частей, которые могут быть переустановлены или отремонтированы потребителями.

Привод не может быть использован вне указанной области применения.



НАНОТЕК
ЭЛЕКТРИЧЕСКИЕ ПРИВОДЫ ДЛЯ ИНЖЕНЕРНЫХ СИСТЕМ

ПАСПОРТ НА ЭЛЕКТРОПРИВОД:

NM 230 В

Электропривод без возвратной пружины
для управления воздушными клапанами.

