

## 1. ОБЩИЕ СВЕДЕНИЯ.

### 1.1. Основные технические данные

Крутящий момент (двигателя, пружины)	мин. 10 Нм
Размер оси заслонки	макс. 18 мм
Рабочее напряжение	AC100~240 В
Частота	50 ... 60 Гц
Потребляемая мощность (вращение/удержание)	4.2 Вт / 2.5 Вт
Расчетная мощность	10.0 ВА
Вспомогательные переключатели	1mA...3(0.5)A, AC220V
Управляющий сигнал	2-х позиционный
Угол поворота	0°...90° (-5°...90° механически)
Время поворота (двигатель/ пружина)	≤ 180 сек / ≤ 30 сек
Уровень шума	макс. 65 дБ
Класс защиты	II (все изолировано)
Степень защиты корпуса	IP 54
Рабочая температура	-20°...+50° С
Температура хранения	-30°...+60° С
Влажность	5%...95% без конденсата
Соединительный кабель	1 м
Срок службы	50 000 циклов
Вес	2.5 кг
Соответствие стандартам	ГОСТ 16264.1-85

Изготовитель оставляет за собой право вносить изменения в конструкцию изделия без предварительного уведомления с целью улучшения его потребительских качеств.

## 2. КОМПЛЕКТ ПОСТАВКИ.

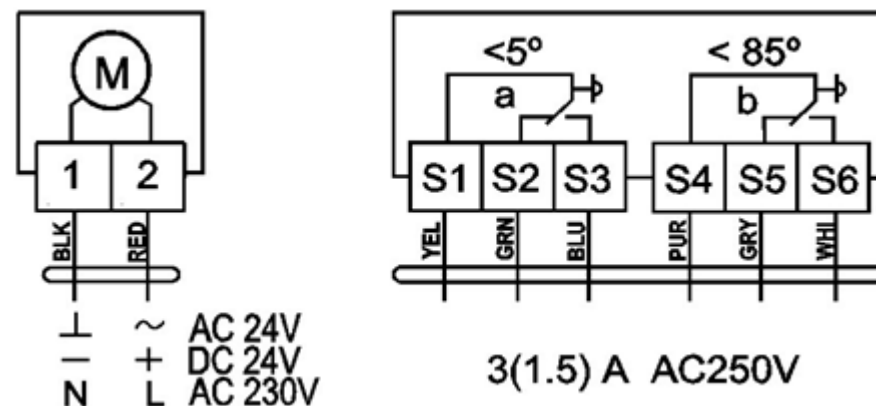
Электропривод с термодатчиком – 1 шт., Ключ для ручного управления/тестирования привода – 1 шт., Упаковка – 1 комплект.

## 3. НАЗНАЧЕНИЕ.

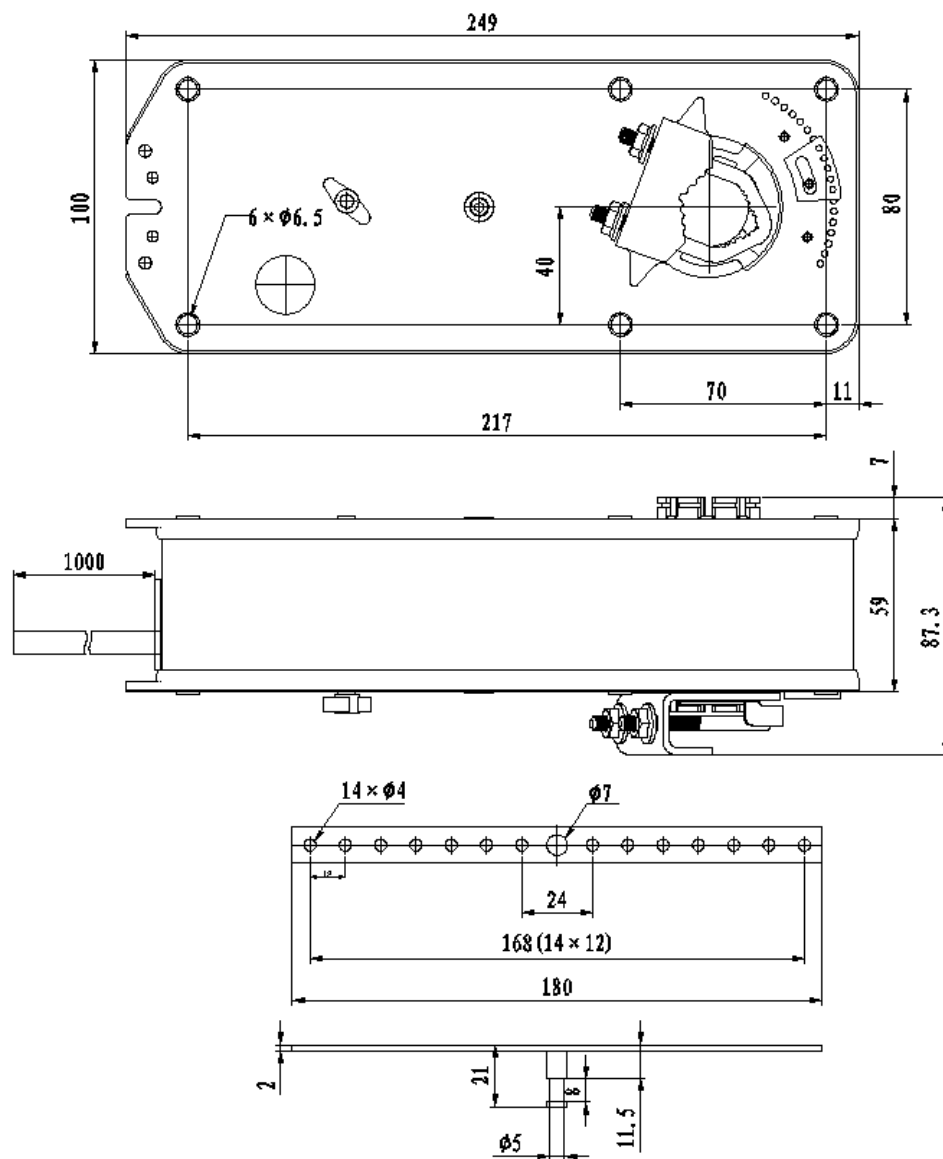
Изделие применяется:

Для управления положением заслонки клапана систем HVAC.

## 4. СХЕМА ПОДКЛЮЧЕНИЯ:



5. **Важно!** Чрезмерное усилие при ручном управлении может привести к поломке механизма ручного стопа. Запрещено ручное управление приводом, когда пружина возвращает заслонку.



## ПАСПОРТ НА ЭЛЕКТРОПРИВОД:

**NF 230 B**