

1. ОБЩИЕ СВЕДЕНИЯ.

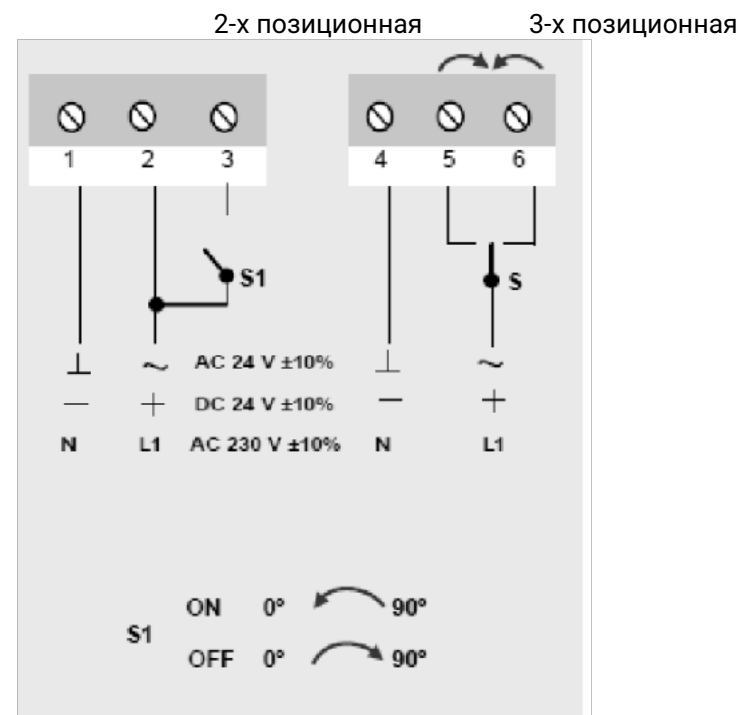
1.1. Основные технические данные.

Крутящий момент	мин. 16 Нм
Размер оси заслонки мм	Ø10–20 мм, □ 10-16
Рабочее напряжение 10%	AC 230 В ±
Частота	50 ... 60 Гц
Потребляемая мощность (вращение/удержание) Вт	4.8 Вт / 3.9
Расчетная мощность	10.0 ВА
Вспомогательные переключатели	нет
Управляющий сигнал позиционный	2-х
Угол поворота механически)	0- 90° (93°
Время поворота	<80 сек
Уровень шума	макс. 45 дБ
Класс защиты изолировано)	II (все
Степень защиты корпуса	IP 54
Рабочая температура	-20°...+50° С
Температура хранения	-40°...+70° С
Влажность конденсата	5%...95% без
Соединительный кабель	нет
Срок службы	60 000 циклов
Вес	1.2 кг
Соответствие стандартам	ГОСТ 16264.1-85

Изделие применяется:

Для управления положением заслонки в клапане, вентиляционных систем, систем кондиционирования.

4. СХЕМА ПОДКЛЮЧЕНИЯ:



Микропереключатели конечных положений:

Заводская установка: **5°** для **a**, **85°** для **b**

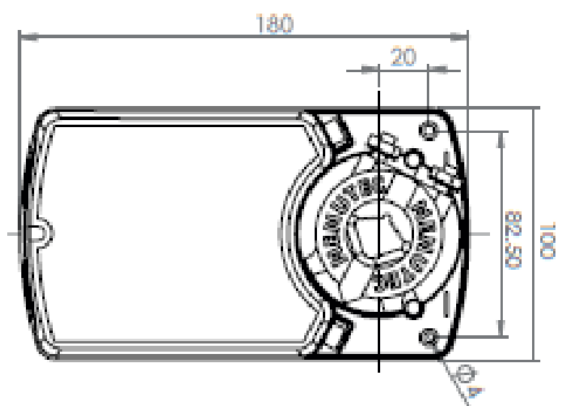
Изготовитель оставляет за собой право вносить изменения в конструкцию изделия без предварительного уведомления с целью улучшения его потребительских качеств.

2. КОМПЛЕКТ ПОСТАВКИ.

Электропривод – 1 шт., Монтажная планка – 1 шт., Упаковка – 1 комплект.

3. НАЗНАЧЕНИЕ.

НАНОТЕК
ЭЛЕКТРИЧЕСКИЕ ПРИВОДЫ ДЛЯ ИНЖЕНЕРНЫХ СИСТЕМ



ПАСПОРТ НА ЭЛЕКТРОПРИВОД:
SM 230 B

