

SOLOON

S6061SC-05

Электропривод с возвратной пружиной для управления воздушными клапанами

Приводы Soloon серии SC с пружинным возвратом разработаны специально для управления воздушными клапанами и заслонками небольших и средних размеров, установленных в системах вентиляции.

Привод может использоваться в местах с ограниченным пространством, поскольку обладает малыми размерами и гибким управлением.



Характеристики

Крутящий момент 5 Нм
Номинальное напряжение 24 В = / 230 В ~
Управление: 2-позиционное (открыто/закрыто)
Низкое энергопотребление
Выбор угла поворота
Универсальный адаптер: размер круглого вала до 16 мм
Два вспомогательных переключателя (модели -S)
Стальной корпус
Герметичная крышка и корпус
степень защиты IP54

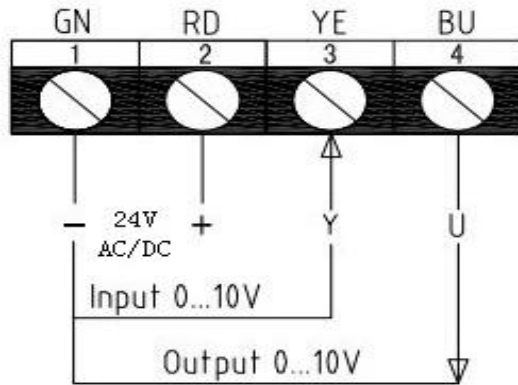
Технические характеристики:

Характеристики	S6061SC-05DN(F)/24V	S6061SC-05DN(F)/220V	S6061SC-05AN(F)/24V
Крутящий момент	5Nm		
Размер клапана	1m ²		
Электропитание	24VAC/DC 50/60Hz	90~250VAC 50/60Hz	24VAC/DC
Потребление при работе	5W		
Потребление в ожидании	2.5W		
Время срабатывания	двигатель 70S, пружина 20S		двигатель 120S, пружина 20S
Расчетная мощность	10VA		7VA
Сечение провода	тип D : 1m кабель 2*0.75mm ²		тип A: 1m кабель 4*0.5mm ²
	Вспомогательный переключатель (F) : 1m кабель 6*0.5mm ² or 3*0.5mm ²		
Управляющий сигнал	On/off		0~10V
Угол поворота	0~90° (максимум 93°)		
	5~85° (шаг 5°)		
Индикация положения	Механический указатель		
Вес	1.4Kg		
Срок службы	70000		
Уровень шума	50dB(A) and 62dB(A)		
Класс защиты	III	II	III
Степень защиты	IP54		
Рабочая темп.	-20~+50°C		
Влажность	5~95%RH		
Стандарт	CE & UL		

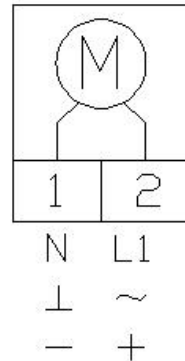
Примечание: вспомогательный переключатель имеется только для модели S6061SC-05AF/24V

Схема подключения

S6061SC-05A:

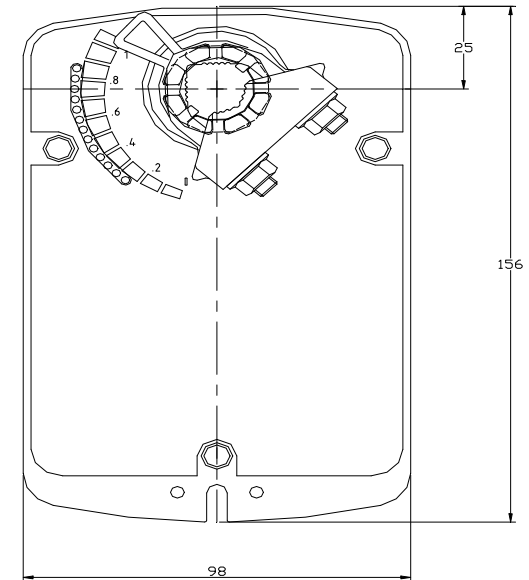


S6061SC-05D:

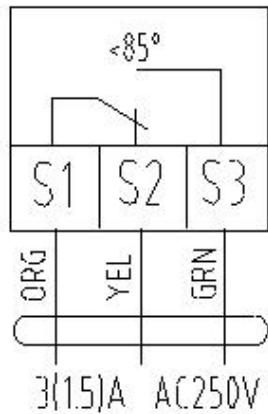


24VAC/DC $\pm 10\%$
90~250VAC $\pm 10\%$

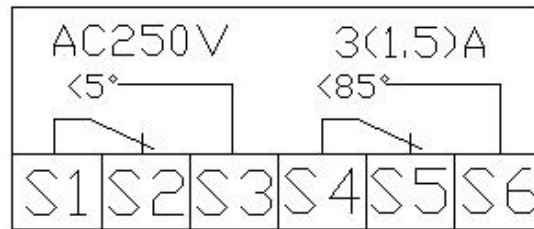
Габаритные размеры



Вспомогательный переключатель



S6061SC-05A



S6061SC-05D

