

SOLOON

S6061SC-10/15

Электропривод с возвратной пружиной для управления воздушными клапанами

Приводы Soloon серии SC с пружинным возвратом разработаны специально для управления воздушными клапанами и заслонками средних и больших размеров, установленных в системах вентиляции. Привод SC может применяться в местах с ограниченным пространством, поскольку обладает малыми размерами и гибким управлением.



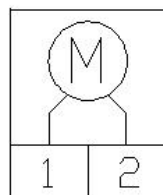
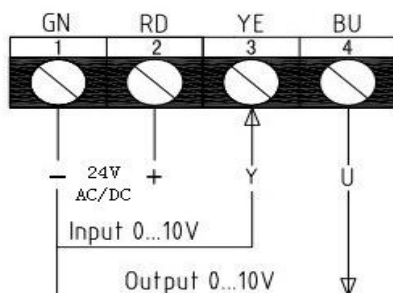
Крутящий момент 10/15 Нм
Номинальное напряжение 24 В= / 230 В ~
Управление: 2-х позиционное (открыто/закрыто)
Низкое энергопотребление
Возможность выбрать угол поворота
Универсальный адаптер: размер вала до 19 мм
Два вспомогательных переключателя (модели F)
Стальной корпус с функциями фиксации
Герметичная крышка и корпус
Степень защиты IP54
Соединение - винтовой зажим

Технические характеристики:

	S6061SC-10D/24V	S6061SC-10D/230V	S6061SC-10A/24V	S6061SC-15D/24V	S6061SC-15D/230V	S6061SC-15A/24V
Крутящий момент	10Nm			15Nm		
Размер клапана	2m ²			3m ²		
Электропитание	24VAC/DC, 110V-250VAC 50/60Hz					
Потребление при работе	5W			6W		
Потребление в ожидании	2.5W			2.5W		
Расчетная мощность	10VA		7VA	10VA		7VA
Соединит. кабель	тип D: 1m кабель 2*0.75m ²			тип A: 1m кабель 4*0.5		
Управляющий сигнал	On/off		0~10V	On/off		0~10V
Время срабатывания	Двигатель≤100S; пружина≤30S			Двигатель≤150S; Пружина≤30S		
Угол поворота	0~90°(Max 93°)					
Шаг поворота	5~85° (Шаг 5°)					
Индикация положения	Механический указатель					
Вес	2.4 кг					
Срок службы	70000 циклов					
Уровень шума	50dB(A) and 62dB(A)					
Класс защиты	III	II	III	III	II	III
Степень защиты	IP54					
Рабочая темп.	-20~+50°C					
Влажность	5~95%RH					
Стандарт	CE EAC					

Схема подключения

Управляющий сигнал 0 (2) -10V



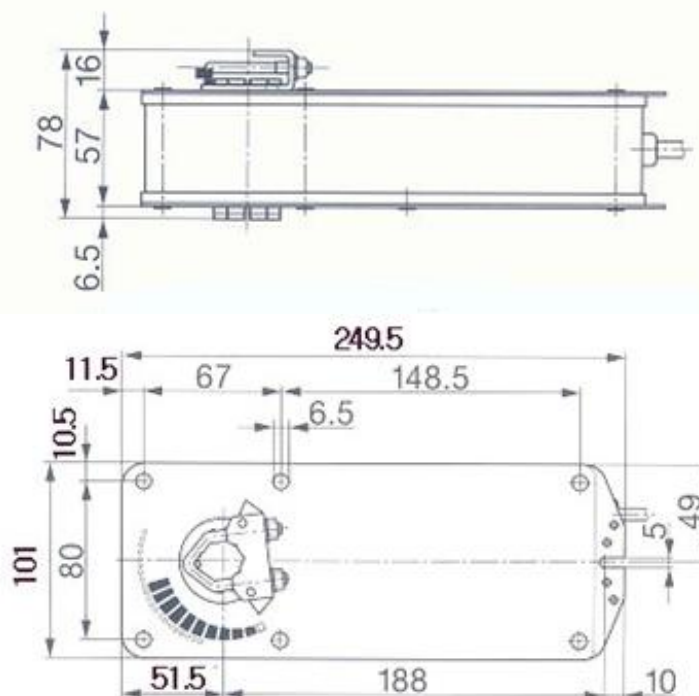
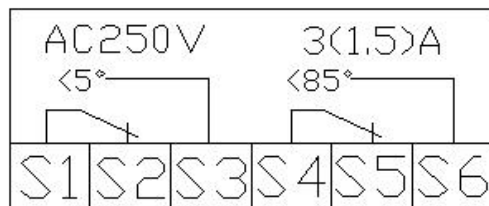
$24VAC/DC \pm 10\%$
 $230VAC \pm 10\%$

S6061SC-10/15D

$\varnothing 10...19$
 $\square 10...16$

S6061SC-10/15A

Вспомогательный переключатель



Внимание: Не разрешается применение электропривода в областях, выходящих за рамки, указанные в спецификации. Привод не может быть использован вне указанной области применения, особенно в авиации. Устройство содержит электрические и электронные компоненты и не подлежит утилизации в качестве бытового мусора. Необходимо соблюдать все действующие на местах правила и требования. Гарантийные обязательства: Срок гарантии на изделие 1 год с момента продажи. Для установки (подключения) изделия необходимо обращаться в специализированные организации. Продавец, изготовитель, уполномоченная изготовителем организация, импортер, не несут ответственности за недостатки изделия, возникшие из-за его неправильной установки (подключения). В конструкцию, комплектацию или технологию изготовления изделия могут быть внесены изменения с целью улучшения его характеристик. Такие изменения вносятся в изделие без предварительного уведомления покупателя и не влекут обязательств по изменению (улучшению) ранее выпущенных изделий. Для выполнения гарантийных обязательств обращайтесь к продавцу. Настоящая гарантия действительна только на территории РФ на изделия, купленные на территории РФ. Настоящая гарантия не распространяется на периодическое и сервисное обслуживание оборудования (чистку и т. п.) Настоящая гарантия не предоставляется в случаях: изменения изделия, в том числе с целью усовершенствования и расширения области его применения; использования изделия не по его прямому назначению, не в соответствии с его руководством по эксплуатации, в том числе эксплуатации изделия с перегрузкой или совместно со вспомогательным оборудованием, не рекомендованным продавцом, изготовителем, импортером, уполномоченной изготовителем организацией; наличия на изделии механических повреждений (сколов, трещин и т. п.), воздействия на изделие чрезмерной силы, химически агрессивных веществ, высоких температур, повышенной влажности или запыленности, концентрированных паров и т. п., если это стало причиной неисправности изделия; ремонта, наладки, установки, адаптации или пуска изделия в эксплуатацию не уполномоченными на то организациями или лицами; стихийных бедствий (пожар, наводнение и т. п.) и других причин, находящихся вне контроля продавца, изготовителя, импортера, уполномоченной изготовителем организации; неправильного выполнения электрических и прочих соединений, а также неисправностей (несоответствия рабочих параметров указанным в руководстве) внешних сетей; дефектов, возникших вследствие воздействия на изделие посторонних предметов, жидкостей, насекомых и продуктов их жизнедеятельности и т. д.; неправильного хранения изделия; дефектов системы, в которой изделие использовалось как элемент этой системы; дефектов, возникших вследствие невыполнения покупателем руководства по эксплуатации оборудования. В случае рекламаций принимаются целые изделия в оригинальной упаковке.