

SOLOON

S6061SF-05

электропривод с возвратной пружиной для управления противопожарными клапанами (нормально-открытыми и нормально-закрытыми)

Привод с пружинным возвратом разработан специально для управления противопожарными и дымовыми вентиляционными клапанами небольших размеров.

Привод часто используется в местах с ограниченным пространством, поскольку он обладает малыми размерами и гибким управлением.



Характеристики

Крутящий момент двигателя и пружины 5 Нм

Номинальное напряжение 24 В = / 230 В ~

Управление: двухпозиционное

Винтовое клеммное соединение

Изменяемый угол поворота

Квадратный вал 12x12 мм

Фиксация положения при ручном управлении Два

вспомогательных переключателя Компактный и

противоударный корпус из стали (с фиксацией)

Степень защиты герметичного корпуса IP54

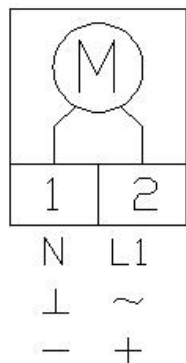
Технические характеристики:

Характеристики	S6061SF-05DF(S)/24V	S6061SF-05DF(S)/220V	S6061SF-05AF/24V
Крутящий момент	5Нм		
Размер клапана	1м ²		
Электропитание	24VAC/DC 50/60Hz	AC90~250V 50/60Hz	24VAC/DC 50/60Hz
Потребление (работа)	5W		
Потребление (ожидание)	2.5W		
Время срабатывания	Двигатель 70 сек Пружина 20 сек		Двигатель 120 сек Пружина 20 сек
Расчетная мощность	10VA		7VA
Вес	1.6 кг		
Управляющий сигнал	On/off		0~10V
Угол поворота	0~90° (max 93°)		
Вспом. переключатель	3 (1.5) А, Ас 250V		
Срок службы	70000 циклов полного хода штока		
Уровень шума	50dB(A) and 62dB(A)		
Класс защиты	III	II	III
Степень защиты	IP54		
Рабочая температура	-20~+50°C		
Влажность	5~95%RH		
Температура хранения	-40~+70°C		
Стандарт	CE & EAC		
Термодатчик	S6061SF-05DF(S)/24V (да)	S6061SF-05DF(S)/220V (да)	
	S6061SF-05DF/24V (нет)	S6061SF-05DF/220V (нет)	

Примечание. Для S6061SF-05AF/24V функция ручного управления отсутствует, а имеется только один вспомогательный переключатель.

Схема подключения

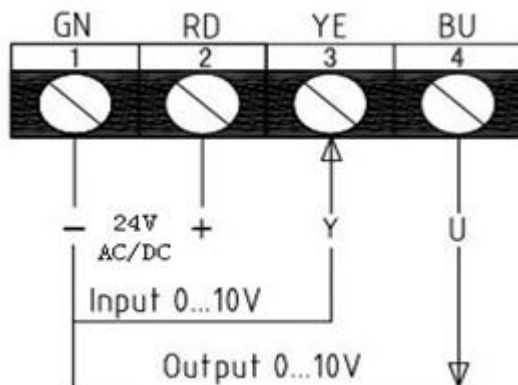
S6061SF-05D:



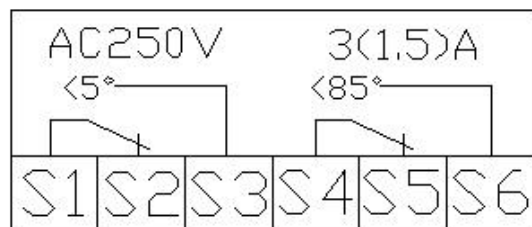
24VAC/DC ± 10%

230VAC ± 10%

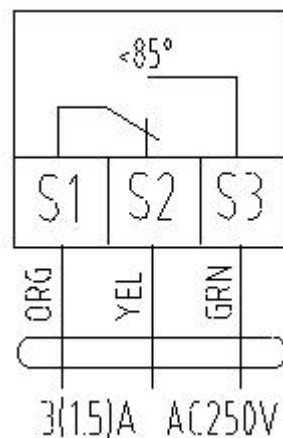
S6061SF-05A:



Вспомогательный переключатель



S6061SF-05D



S6061SF-05A

Инструкция по ручному управлению

Вставьте рукоятку в шестигранное отверстие и медленно поверните её по часовой стрелке (или против часовой стрелки в зависимости от положения привода) с постоянной скоростью, согласно схеме на корпусе привода. Передающее звено будет вращаться в том же направлении. Когда передающее звено будет находиться в требуемом положении, поверните рукоятку в противоположном направлении на 90° , это приведет к его блокировке в нужном положении. Не применять усилие к рукоятке, когда пружина вращает приводной механизм, это может привести к неисправности привода. Для разблокировки поверните ручку по часовой или против часовой стрелки в зависимости от положения привода.

Габаритные размеры

