

## SPUTNIK AR24-16-S



Электропривод предназначен для управления воздушными клапанами систем вентиляции зданий и сооружений.

- ☞ Управление 2-х, 3-х позиционное.
- ☞ Дополнительные концевые микропереключатели.
- ☞ Напряжение питания 24 В
- ☞ Управление воздушными клапанами площадью до 3 м<sup>2</sup>
- ☞ Крутящий момент 16 Нм
- ☞ Возможно взрывозащищенное исполнение.
- ☞ Вспомогательные переключатели.

Номинальное напряжение	24 В=/ 24 В~	
Диапазон номинального напряжения	21.6...26.4 В	
Потребляемая мощность	при движении	4.5 Вт
	в покое	0,5 Вт
Крутящий момент	16 Нм	
Угол поворота	0°...90°	
Время поворота	100 сек.	
Индикация положения	Механическая - указатель	
Класс защиты	II (все изолировано)	
Степень защиты корпуса	IP 44	
Уровень шума	макс. 45 дБ	
Температура окружающей среды	-30°...+60° С	
Рабочая температура	-30°...+50° С	
Влажность	5%...95% без конденсата	
Техобслуживание	Не требуется	
Срок службы	60 000 циклов	
Вес (не более)	2 кг	



## Принцип действия

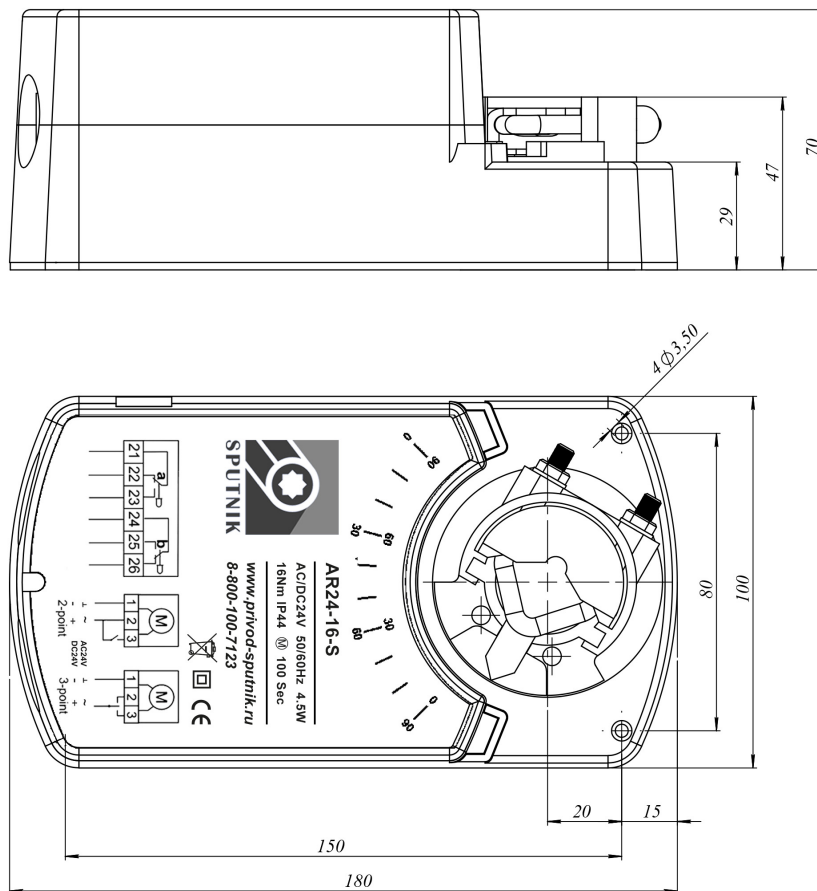
При подаче напряжения происходит вращение вала электропривода к положениям открыто или закрыто. При прекращении подачи напряжения вал сохраняет свое положение.

## Монтаж

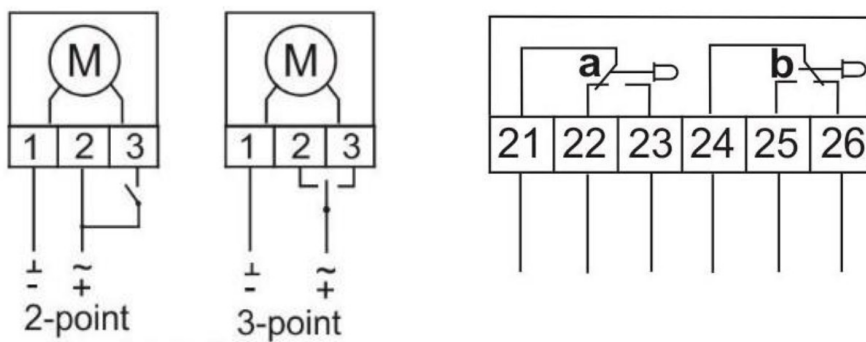
Электропривод легко устанавливается непосредственно на вал створки клапана 6...14 мм и закрепляется с помощью универсального крепежного устройства, к корпусу клапана электропривод крепится при помощи универсальной крепежной пластины.

## Сигнализация положений для AR24-16-S

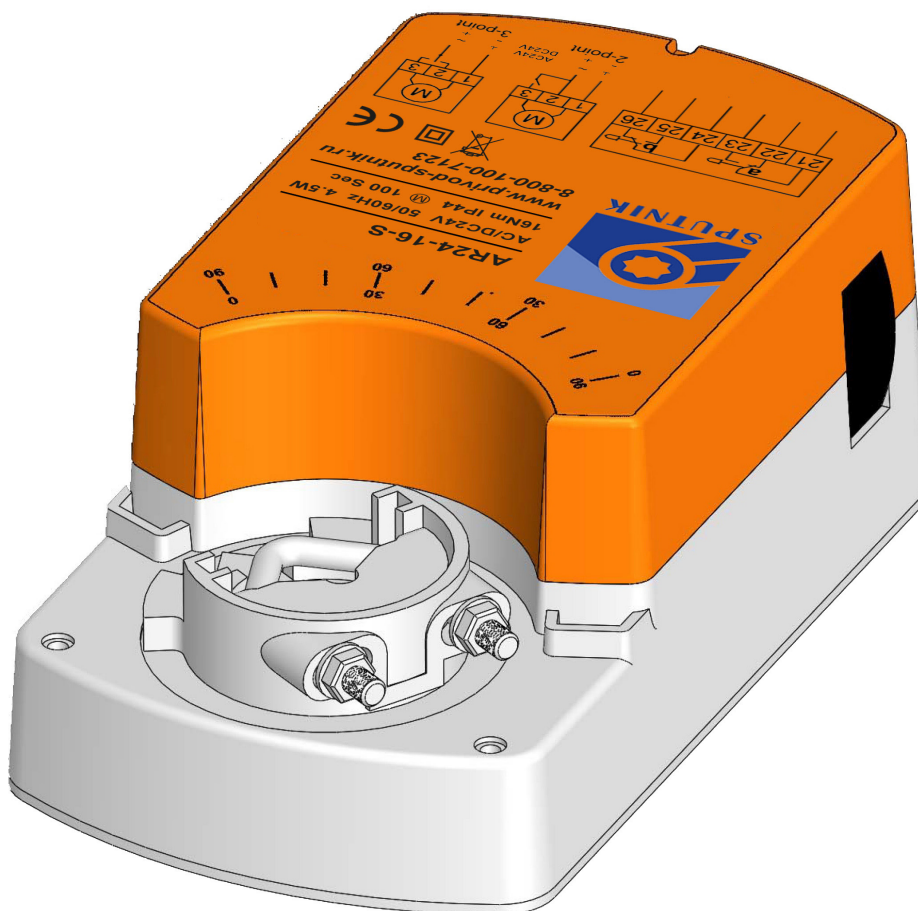
Электропривод содержит два встроенных переключателя, которые могут устанавливаться на различный угол сигнализации. Промежуточное положение определяется по механическому указателю.



## СХЕМЫ ЭЛЕКТРИЧЕСКИХ ПОДКЛЮЧЕНИЙ



AC/DC 24V



8-800-100-71-23