

SPUTNIK AS230-10-S



Электропривод предназначен для управления воздушными клапанами систем вентиляции зданий и сооружений.

- ⊕ Электропривод с возвратной пружиной.
- ⊕ Напряжение питания ~ 230 В
- ⊕ Управление воздушными клапанами площадью до 2 м²
- ⊕ Крутящий момент 10 Нм
- ⊕ Возможно взрывозащищенное исполнение.
- ⊕ Вспомогательные переключатели.

Номинальное напряжение	220/230 В~ 50/60 Гц	
Диапазон номинального напряжения	207...253 В~	
Потребляемая мощность	при движении	6,5 Вт
	при удержании	2,5 Вт
	расчетная мощность	10 ВА
Соединительный кабель	двигателя	1 м; 2 x 0,75 мм ²
	концевого переключателя	1 м; 6 x 0,5 мм ²
Вспомогательные переключатели для AS230-10-S	3(1.5) А, АС 250 В	
Крутящий момент	двигателя	Min 10 Нм при ном. напряжении
	пружины	Min 10 Нм
Точки переключения для AS230-10-S	5°...80°	
Направление поворота	Выбирается установкой L/R	
Угол поворота	0°...90° (-5°...90° механически)	
Время поворота	двигателя	100 сек.
	пружины	≤ 25 сек.
Индикация положения	Механическая - указатель	
Класс защиты	II (все изолировано)	
Степень защиты корпуса	IP 54	
Уровень шума	макс. 62 дБ	
Температура окружающей среды	-30°...+60° С	
Рабочая температура	-30°...+50° С	
Влажность	5%...95% без конденсата	
Техобслуживание	Не требуется	
Срок службы	60 000 циклов	
Вес (не более)	2,7 кг	



Принцип действия

При подаче напряжения питания вал привода приводит створку клапана в рабочее положение и одновременно взводится возвратная пружина. При прекращении подачи питания энергия, запасенная в пружине, возвращает створку клапана в охранное положение.

Монтаж

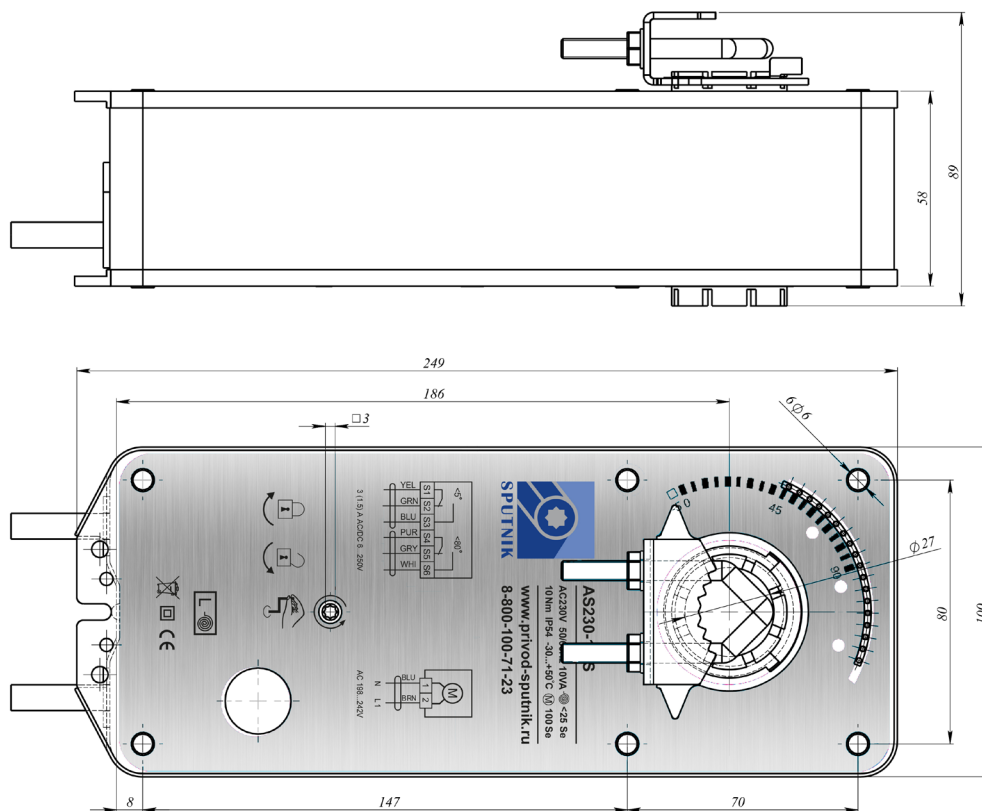
Электропривод легко устанавливается непосредственно на вал створки клапана 10 ... 20 мм с помощью универсального крепежного хомута и закрепляется с помощью специального фиксатора. К корпусу клапана электропривод крепится при помощи универсальной крепежной пластины или на клепку.

Сигнализация положений для AS230-10-S

Электропривод содержит два встроенных переключателя для сигнализации положения створки при углах поворота на 5° и 80°. Промежуточное положение определяется по механическому указателю.

Ручное управление

Возможно ручное управление приводом, а также фиксирование его в любом положении. Разблокировка осуществляется либо вручную, либо автоматически при подаче питания на привод. Управление осуществляется прилагаемым в комплекте ключом.



СХЕМЫ ЭЛЕКТРИЧЕСКИХ ПОДКЛЮЧЕНИЙ

