

SPUTNIK AS24-10-S



Электропривод предназначен для управления воздушными клапанами систем вентиляции зданий и сооружений.

- ⌚ Электропривод с возвратной пружиной.
- ⌚ Напряжение питания 24 В
- ⌚ Управление воздушными клапанами площадью до 2 м²
- ⌚ Крутящий момент 10 Нм
- ⌚ Возможно взрывозащищенное исполнение.
- ⌚ Вспомогательные переключатели.

| | | |
|---|----------------------------------|-------------------------------|
| Номинальное напряжение | 24 В= / 24 В~ 50...60 Гц | |
| Диапазон номинального напряжения | 21.6...26.4 В | |
| Потребляемая мощность | при движении | 5 Вт |
| | при удержании | 2,5 Вт |
| | расчетная мощность | 10 ВА |
| Соединительный кабель | двигателя | 1 м; 2 x 0,75 мм ² |
| | концевого переключателя | 1 м; 6 x 0,5 мм ² |
| Вспомогательные переключатели для AS24-10-S | 3(1.5) А, АС 250 В | |
| Крутящий момент | двигателя | Min 10 Нм при ном. напряжении |
| | пружины | Min 10 Нм |
| Точки переключения для AS24-10-S | 5°...80° | |
| Направление поворота | Выбирается установкой L/R | |
| Угол поворота | 0°...90° (-5°...90° механически) | |
| Время поворота | двигателя | 100 сек. |
| | пружины | ≤ 25 сек. |
| Индикация положения | Механическая - указатель | |
| Класс защиты | II (все изолировано) | |
| Степень защиты корпуса | IP 54 | |
| Уровень шума | макс. 62 дБ | |
| Температура окружающей среды | -30°...+60° С | |
| Рабочая температура | -30°...+50° С | |
| Влажность | 5%...95% без конденсата | |
| Техобслуживание | Не требуется | |
| Срок службы | 60 000 циклов | |
| Вес (не более) | 2,7 кг | |



Принцип действия

При подаче напряжения питания вал привода приводит створку клапана в рабочее положение и одновременно взводится возвратная пружина. При прекращении подачи питания энергия, запасенная в пружине, возвращает створку клапана в охранное положение.

Монтаж

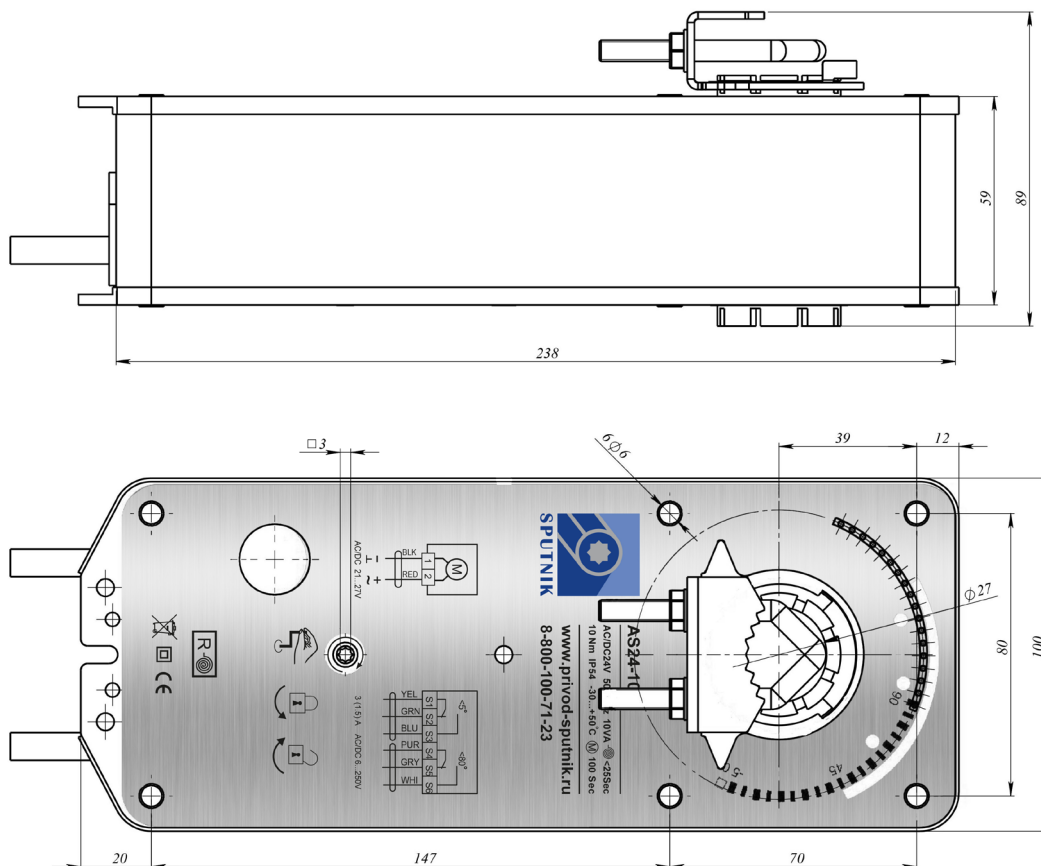
Электропривод легко устанавливается непосредственно на вал створки клапана 10...20 мм с помощью универсального крепежного хомута и закрепляется с помощью специального фиксатора.

Сигнализация положений для AS24-10-S

Электропривод содержит два встроенных переключателя для сигнализации положения створки при углах поворота на 5° и 80°. Промежуточное положение определяется по механическому указателю.

Ручное управление

Возможно ручное управление приводом, а также фиксирование его в любом положении. Разблокировка осуществляется либо вручную, либо автоматически при подаче питания на привод. Управление осуществляется прилагаемым в комплекте ключом.



СХЕМЫ ЭЛЕКТРИЧЕСКИХ ПОДКЛЮЧЕНИЙ

